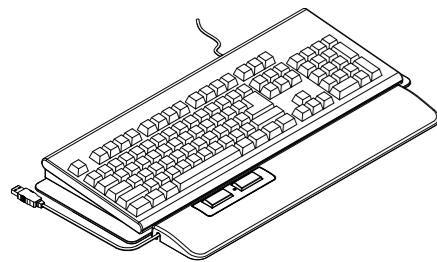


# Hand control

LFH2305



For product information and support, visit [www.philips.com/dictation](http://www.philips.com/dictation)

# PHILIPS

Version 4.1, 2020/03/31, 5103 109 9712.6  
All trademarks are the property of their respective owners.  
Solutions GmbH under license from Koninklijke Philips N.V.  
of Koninklijke Philips N.V. and are used by Speech Processing  
Philips and the Philips shield emblem are registered trademarks  
© Speech Processing Solutions GmbH. All rights reserved.  
Specifications are subject to change without notice.  
[www.philips.com/dictation](http://www.philips.com/dictation)



## English

Congratulations on your purchase and welcome to Philips!

To fully benefit from the support that Philips offers, visit our Website for support information such as user manuals, software downloads, warranty information and more: [www.philips.com/dictation](http://www.philips.com/dictation).

### Product highlights

- Ergonomic design for professional usability and comfort
- Easily control transcription when no foot control can be used
- Anti-slip pad keeps the hand control in the right place

### Product overview

- 1 USB plug
- 2 Anti-slip pad
- 3 Hand rest
- 4 Control unit
- 5 Fast rewind / fast forward
- 6 Status LED
- 7 Start / stop playback

### Installation

- 1 Connect the hand control to a free USB port on the computer.
- 2 Download *Philips SpeechControl* software from the website [www.dictation.philips.com/support](http://www.dictation.philips.com/support) onto your computer.
- 3 On a *Windows computer*, extract the downloaded file.
- 4 Double-click the .exe file (Windows) or the .dmg file (macOS) and follow the on-screen instructions of the set-up program to install the software.

### Note

Administrator rights are required to install the software.

## Use the hand control

- Press and release the right key to start continuous playback. The status LED glows green during playback. Press the right key again to stop playback.
- Press and hold the left key for fast rewind. When rewinding reaches the desired position, release the key.
- For fast forward, press and release the right key to start playback, then press and hold the left key. When forwarding reaches the desired position, release the left key.

## Safety

- To avoid a short circuit, do not expose the product to rain or water.
- Do not expose the product to excessive heat caused by heating equipment or direct sunlight.
- Protect the cables from being pinched, particularly at plugs and the point where they exit from the product.

## Disposal of your old product

- When this crossed-out wheeled bin symbol is attached to a product, it indicates that the product is covered by the European Directive 2012/19/EU.
- Act according to your local rules and do not dispose of old products with normal household waste. The correct disposal of old products will help prevent potential negative consequences for the environment and human health.



## Technical data

- **Connectivity:** USB
- **Dimensions:** 480 × 252 × 22 mm / 18.9 × 9.9 × 0.9 in.
- **Weight:** 597 g / 21 oz.

## Deutsch

Herzlichen Glückwunsch zu Ihrem Kauf und willkommen bei Philips!

Besuchen Sie unsere Webseite für zusätzliche Informationen wie Benutzerhandbücher, Software-Downloads, Garantieinformationen und vieles mehr: [www.philips.com/dictation](http://www.philips.com/dictation).

### Produkt-Highlights

- Ergonomische Gestaltung für Komfort im professionellen Gebrauch
- Bequeme Wiedergabesteuerung, wenn kein Fußschalter verwendet werden kann
- Anti-Rutsch-Pad fixiert den Handschalter an Ort und Stelle

### Produktübersicht

- 1 USB-Stecker
- 2 Rutschfeste Unterlage
- 3 Handablage
- 4 Steuereinheit
- 5 Schneller Vorlauf / Schneller Rücklauf
- 6 Status-LED
- 7 Wiedergabe starten/stoppen

### Installation

- 1 Stecken Sie den Handschalter an einen freien USB-Anschluss des PCs an.
- 2 Laden Sie die Software *Philips SpeechControl* von der Website [www.dictation.philips.com/support](http://www.dictation.philips.com/support) auf Ihrem Computer herunter.
- 3 Auf einem *Windows-Computer*, extrahieren Sie die heruntergeladene Datei.
- 4 Doppelklicken Sie auf die .exe-Datei (Windows) oder die .dmg-Datei (macOS) und befolgen Sie die Anleitungen auf dem Bildschirm, um die Software-Treiber zu installieren.

## Hinweis

Zur Installation der Software benötigen Sie Administrator-Rechte.

## Verwendung des Handschalters

- Drücken Sie die rechte Taste, und lassen Sie die Taste wieder los, um die Wiedergabe zu starten. Während der Wiedergabe leuchtet die Status-LED grün. Drücken Sie die Taste nochmals, um die Wiedergabe zu stoppen.
- Drücken und halten Sie die linke Taste für den schnellen Rücklauf. Wenn beim Zurückspulen die gewünschte Position erreicht ist, lassen Sie die Taste los.
- Für den schnellen Vorlauf, drücken Sie die rechte Taste, und lassen Sie die Taste wieder los, um die Wiedergabe zu starten. Drücken und halten Sie die linke Taste für den schnellen Vorlauf. Wenn beim Vorspulen die gewünschte Position erreicht ist, lassen Sie die Taste los.

## Sicherheit

- Um Kurzschlüsse zu vermeiden, darf das Gerät nicht Regen oder Wasser ausgesetzt werden.
- Setzen Sie das Gerät keinen hohen Temperaturen durch Wärmequellen oder direkter Sonneneinstrahlung aus.
- Schützen Sie Kabel vor unbeabsichtigten Beschädigungen durch Knicken oder Quetschen, besonders im Bereich von Steckern und der Austrittsstelle des Kabels aus dem Gehäuse.

## Entsorgung Ihres Altgeräts

- Befindet sich dieses Symbol (durchgestrichene Abfalltonne auf Rädern) auf dem Gerät, bedeutet dies, dass für dieses Gerät die Europäischen Richtlinie 2012/19/EU gilt.
- Richten Sie sich bitte nach den geltenden Bestimmungen in Ihrem Land, und entsorgen Sie Altgeräte nicht über Ihren Haushaltsabfall. Durch die korrekte Entsorgung Ihrer Altgeräte werden Umwelt und Menschen vor möglichen negativen Folgen geschützt.



## Technische Daten

- **Anschluss:** USB
- **Abmessungen:** 480 × 252 × 22 mm
- **Gewicht:** 597 g

## Français

Félicitations pour votre achat et bienvenue dans l'univers Philips !

Pour profiter pleinement de l'assistance proposée par Philips, vous pouvez consulter notre site Internet où vous obtiendrez des informations sur les manuels de l'utilisateur, les téléchargements de logiciels, l'information de garantie et bien d'autres choses encore, à l'adresse suivante : [www.philips.com/dictation](http://www.philips.com/dictation).

## Points forts du produit

- Design ergonomique pour un confort d'utilisation professionnelle.
- Contrôle facile de la transcription lorsqu'aucune pédale ne peut être utilisée
- Un tapis anti-dérapant garde le contrôle manuel à la bonne place

## Aperçu général

- 1 Prise USB
- 2 Tapis anti-dérapant
- 3 Repos-main
- 4 Unité de contrôle
- 5 Retour rapide / avance rapide
- 6 LED statut
- 7 Démarrage / stop lecture

## Installation

- 1 Connectez la commande manuelle à un port USB libre du PC.
- 2 Téléchargez le logiciel Philips *SpeechControl* à partir du site web [www.dictation.philips.com/support](http://www.dictation.philips.com/support) à votre ordinateur.
- 3 Sur un *ordinateur Windows*, extrayez le fichier téléchargé.
- 4 Double-cliquez sur le fichier .exe (Windows) ou le fichier .dmg (macOS) et suivez à l'écran les instructions du programme de mise en place afin d'installer sur le PC le driver du logiciel.

## Note

Vous devez disposer des droits d'administrateur pour installer le logiciel.

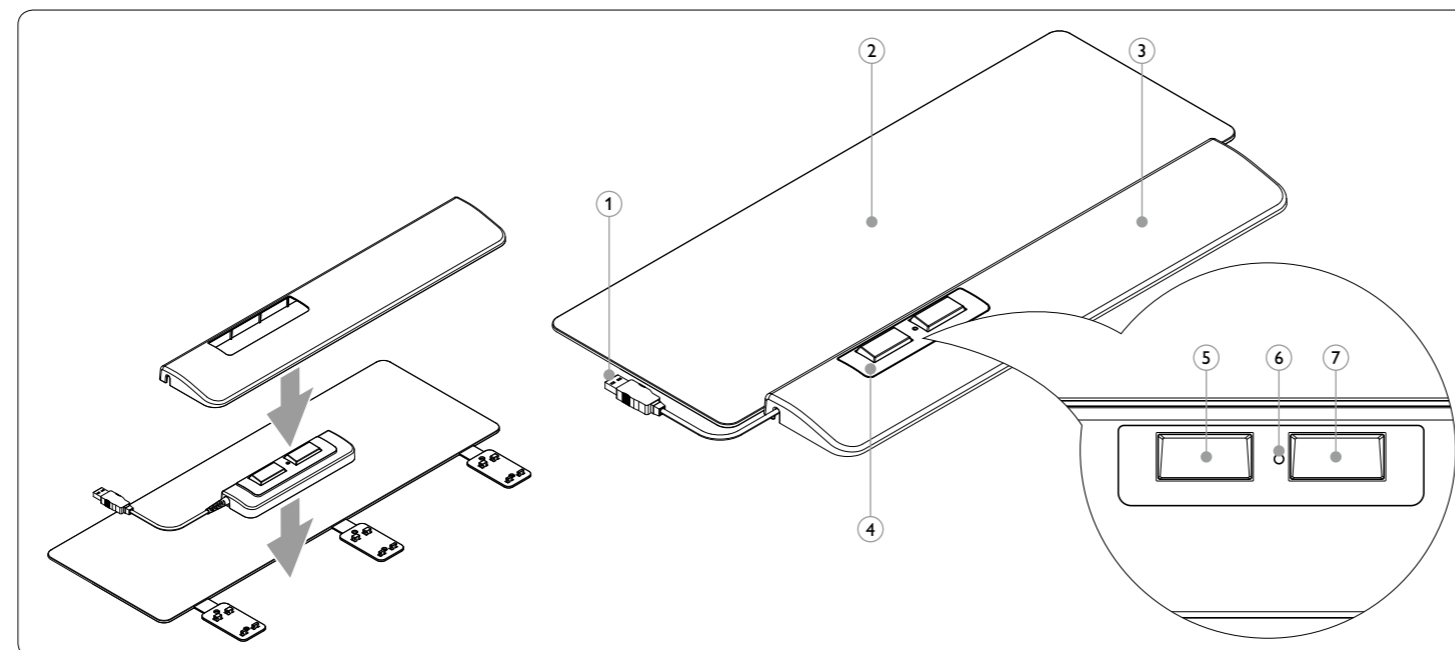
## Declaration of Conformity



Tested to comply with FCC standards FOR HOME OR OFFICE USE

**Model number:** LFH2305  
**Trade name:** Philips hand control 2305  
**Responsible party:** Speech Processing Solutions  
**Address:** 10745 Westside Way, Suite 225, Alpharetta, GA 30009, USA  
**Telephone number:** 888-260-6261  
**Website:** [www.philips.com/dictation](http://www.philips.com/dictation)

This device complies with part 15 of FCC rules. Operation is subject to the following two conditions:  
1) This device may not cause harmful interference.  
2) This device must accept any interference received, including interference that may cause undesired operation.



## Sécurité

- Pour éviter tout court-circuit, n'exposez pas le produit à la pluie ou à l'eau.
- N'exposez pas l'appareil à une chaleur excessive causée par un appareil de chauffage ou le rayonnement direct du soleil.
- Protégez les câbles pour éviter qu'ils soient pliés, en particulier au niveau des prises et à l'endroit où ils sont connectés à l'appareil.

## Mise au rebut de votre ancien produit

- Le symbole de poubelle barrée sur un produit indique que ce dernier est conforme à la directive européenne 2012/19/EU.
- Veuillez à respecter les réglementations locales; ne mettez pas au rebut vos anciens produits comme des déchets ménagers. La mise au rebut de votre ancien produit permet de protéger l'environnement et la santé.

## Données techniques

- **Connectique:** USB
- **Dimensions:** 480 × 252 × 22 mm / 18,9 × 9,9 × 0,9 in.
- **Poids:** 597 g / 21 oz.

## Español

Enhorabuena por su adquisición y bienvenido a Philips!

Para poder beneficiarse de toda la ayuda que le ofrece Philips, visite nuestra página Web para obtener información de soporte como manuales de usuario, descargas de software, información de garantía, etc. en: [www.philips.com/dictation](http://www.philips.com/dictation).

## Características destacadas

- Diseño ergonómico para uso profesional y confortable
- Fácil control de la transcripción cuando el pedal de control no puede ser utilizado
- La goma antideslizante mantiene el teclado de control en la posición correcta

## Generalidades

- 1 Conector USB
- 2 Goma antideslizante
- 3 Reposamanos
- 4 Unidad de control
- 5 Rebobinado rápido / avance rápido
- 6 LED de estado
- 7 Iniciar/detener reproducción

## Instalación

- 1 Conecte el teclado de control a un puerto USB de su ordenador.
- 2 Descargue el software de *Philips SpeechControl* del sitio web [www.dictation.philips.com/support](http://www.dictation.philips.com/support) en el equipo.
- 3 En un equipo Windows, extraiga el archivo descargado.
- 4 Haga doble clic en el archivo .exe (Windows) o el archivo .dmg (macOS) y siga las instrucciones en pantalla del programa de instalación para instalar el software.

## Nota

Se requieren los derechos del administrador para instalar el software.

## Utilizar su teclado de control

- Presione y suelte la tecla derecha para iniciar la reproducción. El LED se encenderá durante la reproducción. Presione nuevamente la tecla para detener la reproducción.
- Para el rebobinado rápido, presione y mantenga presionada la tecla izquierda. Cuando el rebobinado haya alcanzado la posición deseada, suelte la tecla.
- Para el avance rápido, presione y suelte la tecla derecha para iniciar la reproducción. Después presione y mantenga presionada la tecla izquierda. Cuando el avance haya alcanzado la posición deseada, suelte la tecla izquierda.

## Seguridad

- Para evitar cortocircuitos, no exponga el producto a la lluvia ni al agua.
- No lo expongas a excesivo calor procedente de aparatos de calefacción o de la luz directa del sol.
- Evite pisar o apretar los cables, especialmente en los enchufes y el punto en que salen del aparato.

## Desecho del producto antiguo

- Cuando este símbolo de contenedor de ruedas tachado se muestra en un producto indica que éste cumple la directiva europea 2012/19/EU.
- Cumpla con la normativa local y no deseche los productos antiguos con los desechos domésticos. El desecho correcto del producto antiguo ayudará a evitar consecuencias negativas para el medioambiente y la salud humana.

## Datos técnicos

- **Conectividad:** USB
- **Dimensiones:** 480 × 252 × 22 mm / 18,9 × 9,9 × 0,9 in.
- **Peso:** 597 g / 21 oz.

## Nederlands

Gefeliciteerd met uw aankoop en welkom bij Philips!

Om volop te genieten van de ondersteuning die Philips biedt, kunt u een bezoek brengen aan onze website voor informatie zoals gebruikershandleidingen, softwaredownloads, garantie informatie en heel wat meer: [www.philips.com/dictation](http://www.philips.com/dictation).

## Productkenmerken

- Ergonomisch ontwerp voor professionele gebruiksvriendelijkheid en comfort
- Gemakkelijke controle van de transcriptie wanneer er geen pedaal kan gebruikt worden
- Een anti-slip mat houdt de handschakelaar op de juiste plaats

## Overzicht

- 1 USB plug
- 2 Anti-slip mat
- 3 Hand steun
- 4 Controle eenheid
- 5 Snel terugspoelen/snel vooruit spoelen
- 6 Status LED
- 7 Start/stop playback

## Installatie

- 1 Steek de handschakelaar in een vrije USB poort.
- 2 Download de *Philips SpeechControl* software van de website [www.dictation.philips.com/support](http://www.dictation.philips.com/support) op uw computer.
- 3 Op een Windows computer, moet u het gedownloade bestand uitpakken.
- 4 Dubbelklik het .exe bestand (Windows) of het .dmg bestand (macOS) en volg de instructies van het instelprogramma op het scherm om de driver software te installeren op de PC.

## Opmerking

Administrator rechten zijn vereist om de software te installeren.

## Uw handschakelaar gebruiken

- Druk de rechterschakelaar in om het afspelen te starten en laat los. De status LED licht groen op tijdens het afspelen. Druk nogmaals op de toets om het afspelen te stoppen.
- De linkschakelaar ingedrukt houden om snel terug te spoelen. Laat het toets los wanneer de gewenste positie werd bereikt.
- De rechterschakelaar indrukken en loslaten om het afspelen te starten, daarna de linkschakelaar ingedrukt houden om snel vooruit te spoelen. Wanneer de gewenste positie wordt bereikt, de linker toets loslaten.

## Veiligheid

- Stel het product niet bloot aan regen of water om kortsluiting te voorkomen.
- Het toestel niet blootstellen aan warmtebronnen zoals verwarmingsapparatuur of aan direct zonlicht.
- Zorg ervoor dat de kabels niet afgeklemd worden, vooral aan de stekkers en de plaats waar ze uit het toestel komen.

## Hergebruik van uw oude product

- Producten die voorzien zijn van een symbool met een doorstreepte afvalcontainer op wietjes vallen onder EU-richtlijn 2012/19/EU.
- Neem bij het verwijderen van oude producten de lokale wetgeving in acht, en plaats deze niet bij het gewone huishoudelijke afval. Als u oude producten op de juiste wijze verwerkt, dan voorkomt u negatieve gevolgen voor het milieu en de volksgezondheid.

## Technische gegevens

- **Connectiviteit:** USB
- **Afmetingen:** 480 × 252 × 22 mm
- **Gewicht:** 597 g

## Svenska

Grattis till ditt inköp och välkommen till Philips!

För att nyttja den support som Philips erbjuder, besök vår hemsida för supportinformation såsom användarhandböcker, nedladdningar av programvaror, garanti-information med mera: [www.philips.com/dictation](http://www.philips.com/dictation).

## Produktens fördelar

- Ergonomisk design för professionell användning och bekvämlighet
- Utskrift som är enkel att kontrollera när ingen fotkontroll används
- Anti-halk kudde håller handkontrollen på plats

## Produkt översikt

- 1 USB-kontakt
- 2 Anti-halk kudde
- 3 Handstöd
- 4 Kontrollenhet
- 5 Snabbspolning bakåt / snabbspolning framåt
- 6 Statuslampa
- 7 Start / stopp uppspelning

## Installation

- 1 Anslut handkontrollen till en ledig USB-port på datorn.
- 2 Hämta *Philips SpeechControl*-program från

webbplatsen [www.dictation.philips.com/support](http://www.dictation.philips.com/support) till din dator.

- 3 På en dator med Windows: packa upp den hämtade filen.
- 4 Dubbelklicka .exe-filen (Windows) eller .dmg-filen (macOS) och följ konfigurationsprogrammets anvisningar på skärmen för att installera programmet.

## Obs

Administratörsrättigheter krävs för att installera programvaran.

## Använd handkontrollen

- Tryck på och släpp upp den högra tangenten för att starta kontinuerlig uppspelning. Statuslampan lyser med grönt sken under uppspelning. Tryck på den högra tangenten igen för att stoppa uppspelning.
- Tryck på och håll ned den vänstra tangenten för snabbspolning bakåt. När spolningen bakåt når önskad position, släpp upp tangenten.
- För snabbspolning framåt, tryck på och håll ned den högra tangenten för att starta uppspelning, tryck sedan på och håll ned den vänstra tangenten. När spolningen framåt når önskad position, släpp upp den vänstra tangenten.

## Säkerhet

- För att undvika kortslutning, utsätt inte produkten för regn eller vatten.
- Utsätt inte produkten för överdriven värme orsakad av värmeutrustning eller direkt solljus.
- Skydda kablarna från att klämmas, speciellt vid kontakter och den punkt där kabeln matas ut från produkten.

## Avyttring av gammal produkt

- Om denna överkryssade symbol finns på produkten indikerar det att produkten omfattas av det europeiska direktivet 2012/19/EU.
- Agera i enlighet med lokala restriktioner och kasta inte gamla produkter med normalt hushållsavfall. Korrekt avyttring av gamla produkter hjälper till att förhindra eventuella negativa konsekvenser för miljö och hälsa.

## Tekniska data

- **Anslutning:** USB
- **Mått:** 480 × 252 × 22 mm
- **Vikt:** 597 g

